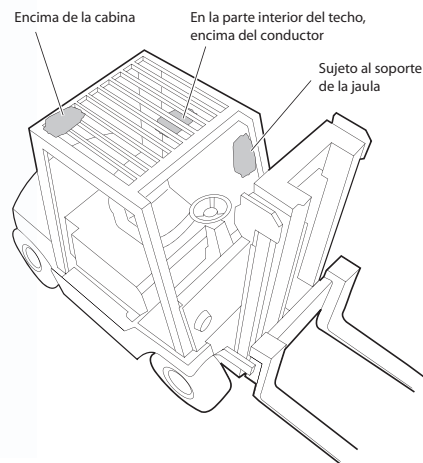


## Hoja de producto

- Primer lector RFID diseñado específicamente para aplicaciones móviles
- Compatibilidad con diversos interfaces aéreos como ISO, Gen 2 y Clase 1
- Clasificación IP65 y carcasa robusta de aluminio fundido
- Diseñado para el acoplamiento al terminal de vehículo CV60 de Intermec mediante puerto serie



### LECTOR RFID IV7 INTELLITAG® PARA CARRETILLA

La tecnología RFID se caracteriza por ofrecer dos ventajas principales: permite la lectura "manos libres" y necesita poca o ninguna intervención humana. Ahora, sin embargo, Intermec ha mejorado las prestaciones de esta tecnología añadiéndole movilidad, gracias al nuevo lector RFID IV7 Intellitag® para montaje en vehículo. El IV7 es la última incorporación a la innovadora gama de lectores Intellitag, formada por terminales portátiles y fijos.

Como primer sistema de lectura RFID de Intermec para carretillas elevadoras, el IV7 está diseñado para el acoplamiento al terminal de vehículo CV60 de Intermec mediante puerto serie. Ambos están diseñados para soportar los más exigentes entornos industriales y cuentan con certificado IP65. El CV60, que actúa como host local para el IV7, proporciona las funciones de gestión de red y seguridad que un simple lector serie no puede alcanzar.

Los estándares de RFID evolucionan día a día, por eso fabricantes y minoristas deben disponer de capacidad de lectura multiprotocolo si desean implementar la tecnología RFID en una cadena de suministro abierta. El IV7 está preparado para leer diversos protocolos de interfaz aéreo, incluso con distintos sistemas de etiquetas de identificación: EPC UHF Generation 2 (Gen 2), ISO 18000 6-b y EPC Clase 1.

En los sistemas de lectura montados en un arco fijo se pueden capturar datos de pallets y de cajas, pero los elementos deben acercarse al lector. En muchas empresas es necesario leer etiquetas RFID en ubicaciones dispersas o en lugares aún por determinar

que podrían no estar próximos al emplazamiento del lector fijo. El IV7 no sólo ofrece la flexibilidad de "leer donde sea necesario", sino también una ventaja económica en aquellos entornos de trabajo donde el número de arcos fijos sea superior al número de carretillas.

El IV7 constituye la herramienta perfecta para aplicaciones de preparación de pedidos y almacenaje en todo tipo de cadenas de suministro. El CV60 controla al IV7, que va equipado con una antena de alta sensibilidad para leer la etiqueta RFID en el momento en que el pallet es recogido. El IV7 captura no sólo la ubicación del punto de recogida del pallet, sino también a través de qué puerta ha pasado, la ruta que ha seguido la carretilla elevadora y dónde se ha colocado el pallet.

La capacidad inalámbrica del CV60, combinada con las prestaciones de lectura rápida del IV7, permite que los sistemas de gestión del almacén se actualicen automáticamente a medida que el vehículo se desplaza por diferentes zonas, así como con los datos de ubicación de estanterías cuando se recoge o se deja el pallet.

La carcasa de aluminio fundido del IV7, que dispone de un sistema integrado de reducción de tensión, diseñada para sujetarse con pernos en U o con correas a la totalidad de modelos de carretillas. El IV7 se puede montar en cualquier posición sobre el vehículo, a una distancia no superior a 3,5 m de la batería o fuente de alimentación (por ejemplo, a la regleta de conexiones) del vehículo. La comunicación con el CV60 se realiza a través de cable RS232.

**Descripción física**

El IV7 es un lector de etiquetas RFID robusto que se instala en vehículos y carretillas y está diseñado para utilizarse como herramienta móvil en los mismos entornos industriales exigentes que el terminal de vehículo CV60.

**DIMENSIONES DEL LECTOR**

**Largo:** 34,3 cm  
**Alto:** 9,5 cm  
**Ancho:** 23,6 cm  
**Peso:** 3,08 kg

**CARACTERÍSTICAS ESTÁNDAR****Circuitos de entrada/salida**

Conector DIN de 13 polos  
 Dos circuitos de entrada para supervisar dispositivos externos a través del lector

**Conexiones de antena**

4 conectores: SMA inversos  
 Seleccionables por software

**Lectura de diferentes sistemas de etiquetas**

Admite entornos mixtos de etiquetas: ISO 18000-6b, EPC UHF Gen 2 y EPC Clase 1. Se puede configurar para varios sistemas de etiquetas o para uno solo. Puede descargarse el software de interfaz aéreo para añadir las interfaces de Gen 2 y Clase 1 y para actualizar el producto a medida que evolucionen los estándares y que aparezcan nuevas funciones.

**ALIMENTACIÓN**

**Voltaje:** Corriente continua del vehículo de 12 a 60 V, de 1,0 a 0,5 A

**SOFTWARE**

El software de aplicación del IV7 reside en el terminal de vehículo, como el CV60 de Intermecc, que actúa de "servidor". La interfaz de aplicaciones (API), Basic Reader Interface (BRI), el software de demostración y las aplicaciones de ejemplo se incluyen en el kit de recursos RFID, disponible en la Librería para desarrolladores de Intermecc.

**OPCIONES****Frecuencias de RFID**

915 MHz (US FCC), 865 MHz (ETSI 302-208) y 869 MHz (ETSI 300-220)

**Opciones de interfaz de comunicaciones**

(Configurado en fábrica)  
 RS232

**ACCESORIOS**

Cables de alimentación de corriente continua  
 Antenas y cables de antena

**ENTORNO DE OPERACIÓN**

**Temperatura de funcionamiento:** de -25 a 55 °C

**Temperatura de almacenamiento:** de -30 a 75 °C

**Humedad (sin condensación):** de 10% a 90%

**Golpes:** 10 G, 11 ms, pulso semisinusoidal (en funcionamiento)

**Vibración:** 1 GRMS

De 10 a 500 Hz, 3 ejes (en funcionamiento)

**Clasificación ambiental:** IP65

**HOMOLOGACIONES**

**ANS INCITS 256:** 1999 (R2001) – Partes 2, 3.1 y 4.2

ANSI MH10.8.4

ISO/IEC CD18000 parte 4

ISO/IEC WD18000 parte 6

**RESTRICCIONES DE USO**

Algunas aprobaciones y características pueden variar según el país y modificarse sin previo aviso. Para más información, póngase en contacto con la oficina de Intermecc de su zona.

Intermecc se reserva el derecho a realizar cambios, sin previo aviso, en cualquiera de los productos incluidos en este documento, incluyendo pero no limitando los que por razón de diseño, prestaciones, forma, modelo o funcionalidad sean necesarios. Póngase en contacto con Intermecc para obtener la lista de precios e información sobre disponibilidad.

**South America & Mexico Latin America Headquarters**

17921 B Skypark Circle  
 Irvine, California 92614  
 tel.: 949 442 9393  
 fax: 949 757 1687

**Intermec South America Ltda.**

Rua Arandu 1544-15 andar  
 Edifício Itavera  
 Brooklin Novo 04562-031  
 Sao Paulo, SP  
 Brazil  
 tel.: 55 11 5501 2070

**Mexico**

Tamulipas 141, Primero Piso  
 06140 Mexico, D.F.  
 tel.: 525 55 211 1919  
 fax: 525 55 211 8121

**Europe/Middle East & Africa Headquarters**

Sovereign House  
 Vastern Road  
 Reading  
 Berkshire RG1 8BT  
 United Kingdom  
 tel.: +44 118 987 9400  
 fax: +44 118 987 9401

**Benelux**

Intermec Technologies  
 Benelux BV  
 P.O. Box 40223  
 NL-6504 AE Nijmegen  
 The Netherlands  
 tel.: +31 24 372 31 00  
 fax: +31 24 372 31 95  
 www.intermec.nl

**Denmark**

Intermec Technologies AS  
 Gydevang 21 A  
 DK-3450 Allerød  
 Denmark  
 tel.: +45 48 166 166  
 fax: +45 48 166 167  
 www.intermec.dk

**Finland**

Intermec Technologies OY  
 Nöykkuönpuuro 19C  
 FI-02300 Espoo  
 Finland  
 tel.: +358 9 435 51 70  
 fax: +358 9 435 517 15  
 www.intermec.nu

**France**

Intermec Technologies SA  
 Immeuble « Le Newton »  
 23 Avenue de L'Europe  
 F-78402 Chatou Cedex  
 France  
 tel.: +33 1 30 15 25 35  
 fax: +33 1 34 80 14 33  
 www.intermec.fr

**Germany**

Intermec Technologies GmbH  
 Schiess-Straße 44a  
 40549 Düsseldorf  
 Germany  
 tel.: +49 211 536 010  
 fax: +49 211 536 0150  
 www.intermec.de

**Italy**

Intermec Technologies SRL  
 Via Cialdini 37  
 20161 Milano  
 Italy  
 tel.: +39 02 66 24 051  
 fax: +39 02 66 24 05 58  
 www.intermec.it

**Norway**

Intermec Technologies A/S  
 Solheimsveien 91F  
 Postbox 217  
 N-1471 Skårer  
 Norway  
 tel.: +47 67 91 17 10  
 fax: +47 67 91 17 11  
 www.intermec.nu

**Spain & Portugal**

Intermec Technologies SA  
 Ronda de Valdecarrizo, 23  
 28760 Tres Cantos-Madrid  
 Spain  
 tel.: +34 91 806 0202  
 fax: +34 91 804 2221  
 www.intermec.es

**Sweden**

Intermec Technologies AB  
 Vendevägen 85A  
 S-182 91 Danderyd  
 Sweden  
 tel.: +46 8 622 06 60  
 fax: +46 8 622 06 61  
 www.intermec.nu

**United Kingdom**

Intermec Technologies UK Ltd.  
 2 Bennet Court  
 Bennet Road  
 Reading  
 Berkshire  
 RG2 0QX  
 United Kingdom  
 tel.: +44 118 923 0800  
 fax: +44 118 923 0801  
 www.intermec.co.uk

**Worldwide Fax Document**

Retrieval Service  
 800.755.5505  
 (North America Only)  
 tel.: 650.556.8447

**Internet**

www.intermec.com

**Sales**

800.347.2636  
 (toll free in N.A.)  
 tel.: 425.348.2726

**Service and Support**

800.755.5505  
 (toll free in N.A.)  
 tel.: 425.356.1799

Copyright © 2005 Intermecc Technologies Corporation. All rights reserved. Intermecc is a registered trademark of Intermecc Technologies Corporation. All other trademarks are the property of their respective owners.

Printed in the U.K.  
 611638-01A 05/05

In a continuing effort to improve our products, Intermecc Technologies Corporation reserves the right to change specifications and features without prior notice.